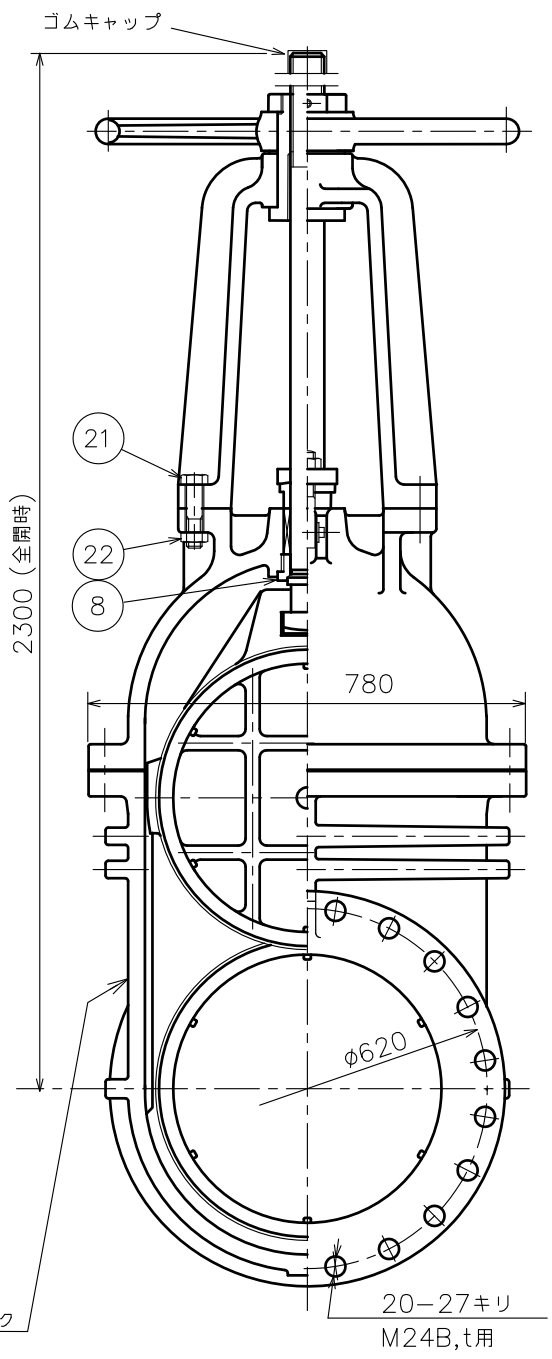
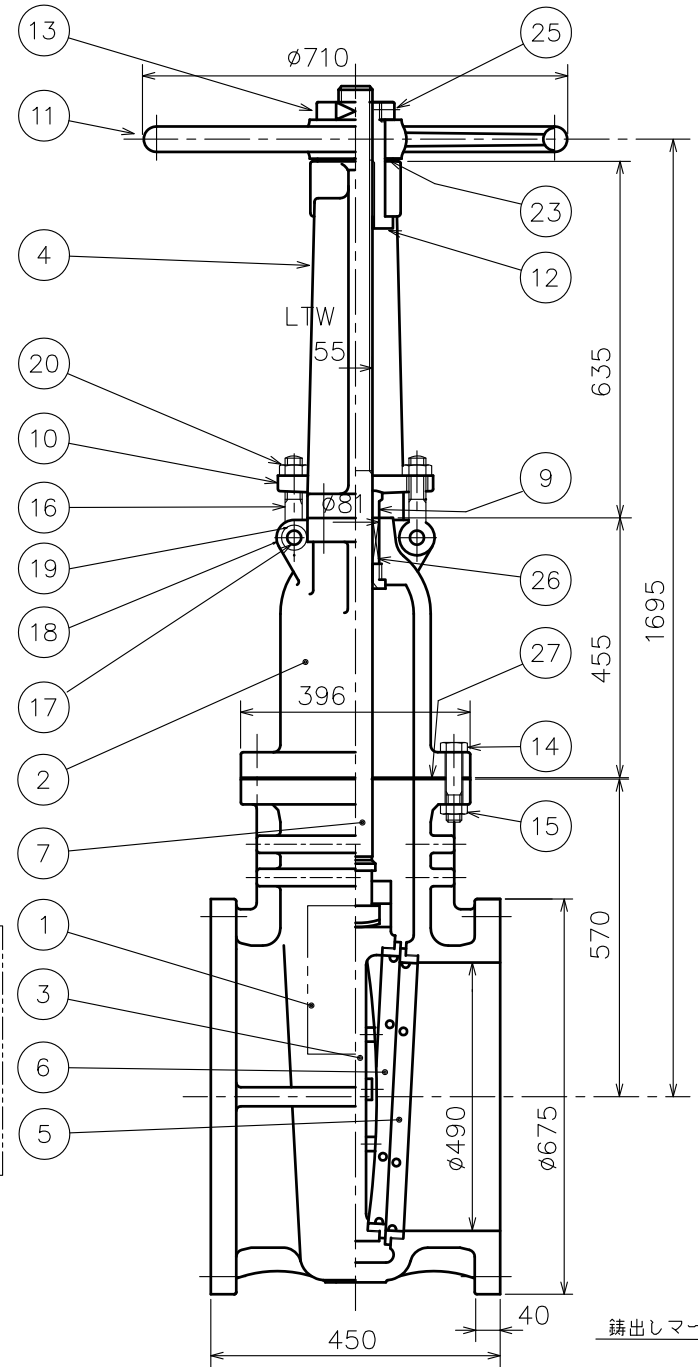


歴				
符号	改訂理由	日付	担当	承認
①	パッキン型番変更	'10.4.20	上島	江畑
②	No.25止めねじ材質変更	'14.6.3	上島	金山
③	弁箱 リブ形状変更	'17.3.13	清水	金山



符号	名称	材料	個数	備考
27	ガスケット	V/#6500	1	ノンアスベスト
26	パッキン	V/#M133+V/#6500	1s	ノンアスベスト
25	止めねじ	SCM 435	1	
23	座 金	C2600P	1	
22	六角ナット	SS 400	4	
21	六角ボルト	SS 400	4	
20	六角ナット	SS 400	2	
19	割りピン	SWRM12	4	
18	座 金	SS 400	4	
17	アイボルトピン	SS 400	2	
16	アイボルト	SS 400	2	
15	六角ナット	SS 400	20	
14	六角ボルト	SS 400	20	
13	ロックナット	SS 400	1	
12	スリーブ	CAC 406	1	
11	ハンドル車	FC 200	1	
10	パッキン押え	SS 400	1	
9	パッキン押え輪	SUS 403	1	
8	ネックプッシュ	SUS 403	1	
7	弁 棒	SUS 403	1	
6	弁体付弁座	SUS 403	2	
5	弁箱付弁座	SUS 403	2	
4	ヨーク	FC 200	1	
3	弁 体	FC 200	1	
2	ふ た	FC 200	1	
1	弁 箱	FC 200	1	

部 品 明 細 表				
整理番号		形式	JV-2	
尺度	〜	製作	フランジ形 鋳鉄	
日付	'06.4.11	個数	10K-500A	
承認	検図	製図	外ねじ仕切弁	
金山	江畑	西村	品名	
古川工業株式会社			図番	SO-0026 ③

フランジ: JIS B 2239 10K
質量: 920 kgf